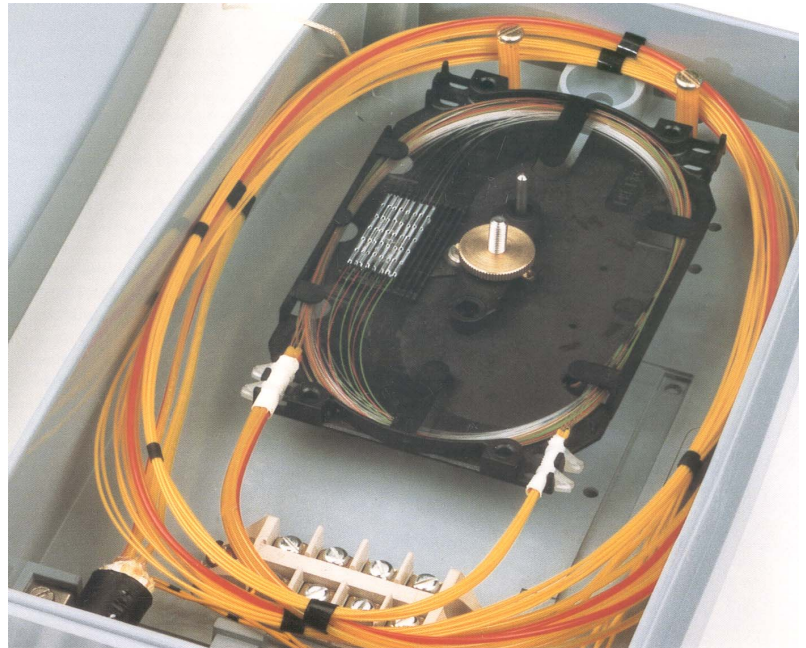
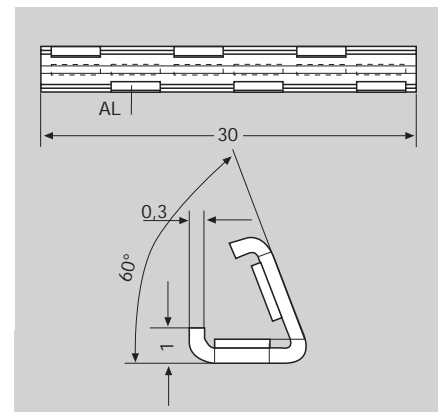


Spleißschutz und Zubehör



Spleißschutz

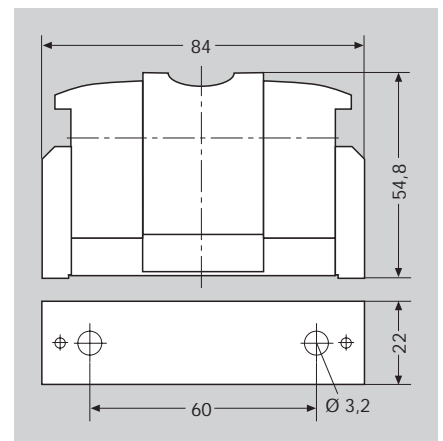
Zum Schutz des LWL-Spleißes gegen mechanische und klimatische Beanspruchungen wird dieser mit einem Spleißschutz umhüllt. Der Spleißschutz besteht aus einem V-förmigen Metallteil das innen mit einer dauerplastischen Masse beschichtet ist.



Bestell-Nr.	Verpackungseinheit	Gewicht kg/St.
AN 00 377 128	150 Stück	0,1

Spleißschutz-Presser

Mit der Spleißschutz-Presser wird der Spleißschutz optimal um den LWL-Spleiß gelegt, ohne dass mechanische Beanspruchungen auf den Spleiß einwirken. Spleiß-Presser und Spleißhalter sind zur sicheren Ablage des Spleißes aufeinander abgestimmt.



Bestell-Nr.	Benennung	Gewicht kg/St.
AN 00 007 962	Spleißschutz- presse	0,2
AN 00 008 695	Adapter	0,1