

## Fasermantel Längsschneidegerät



- Zum Längsanschnitt des Fasermantels auch mitten in einer Kabellänge, sowie zum Schlitzen harter Mäntel.  
Es ermöglicht den Zugang zu einzelnen Fasern auch unter schwierigen Bedingungen. Dieses handliche Werkzeugset ermöglicht es Mäntel von 1,6 bis 8,2mm zu bearbeiten. Andere Größen sind auf Anfrage erhältlich.
- Weich beschichtete Kunststoffgriffe
- Das Gerät ist speziell dafür entwickelt, die Glasfasern beim Anschneiden nicht zu verletzen.
- 2-Schneiden-Design
- Selbst schließend zu Ihrer Sicherheit
- Schneidmesser austauschbar
- Leicht austauschbare farbcodierte Kopfstücke jeweils passend zum Durchmesser.
- Geeignet für komplizierte vieladrigte Kabel-Designs.
- Die im Set 80830-001 enthaltenen Kopfstücke sind für die folgenden Größen geeignet:
  - √ 2,0 – 2,2 mm (roter Kopf 2,2 mm)
  - √ 2,3 – 2,5 mm (blauer Kopf 2,5 mm)
  - √ 2,7 – 3,0 mm (grüner Kopf 3,0 mm)
- Inklusive Koffer (292 x 210 x 64mm, 925g)
- Made in USA



Specifications and descriptions are subject to change without prior notice.

überreicht durch:

**Opternus**

**Opternus GmbH** Optische Spleiss- & Messtechnik

Bahnhofstr. 5  
D-22941 Bargtheide

Tel. +49(0)4532-20 44-0  
Fax +49(0)4532-20 44-25

**Büro Süd:**

Wäldenbronner Str. 2  
D-73732 Esslingen

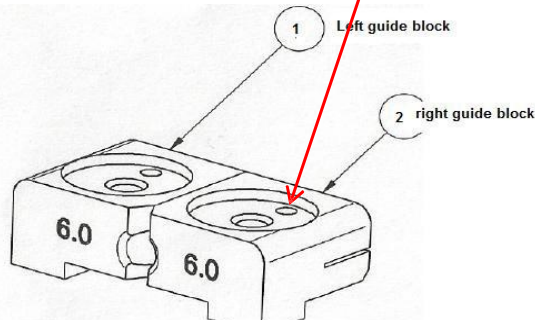
Tel. +49(0)711-3 10 59 99-0  
Fax +49(0)711-3 10 59 99-99

E-Mail: [info@opternus.de](mailto:info@opternus.de) - [www.opternus.de](http://www.opternus.de) - [www.opternus-shop.de](http://www.opternus-shop.de)

## Miller Produkte zu Längsschneidegeräten

### Optionale Messer, Kopfstücke (Blocks) und Sets

Typ	Beschreibung	Artikel-Nr.
<b>Längsschneidegerät (Schlitzgerät)</b>		
400 SERIES KIT	Tube Slitter 2.5, 3,0 and 4,4*8,2 mm	80830
400 SERIES KIT	Tube Slitter 2.2 ,2,5 and 3.0 mm	80830-001
400 SERIES KIT	Tube Slitter 1.8 , 2.2, 2.5 , 3.0 and 3.3 mm	80830-002
400 SERIES KIT	Tube Slitter 2.5 , 3.0 and 4.0 mm	80830-006
400 SERIES KIT	Tube Slitter 3.0 , 3.5 and 5.0 mm	80830-008
400 SERIES slitter 4,0mm	Tube Slitter for 4.0 mm	80830-003
400 SERIES slitter 5.3 mm	Tube Slitter for 5.3 mm	80830-009
400 SERIES slitter 6.0 mm	Tube Slitter for 6.0 mm	80830-010
400 SERIES slitter 8,5 mm	Tube Slitter for 8,5 mm	80830-007
400 SERIES slitter 2,5 mm	Tube Slitter for 2,5 mm	80830-013
400 SERIES slitter 3,5 mm	Tube Slitter for 3,5 mm	80830-016
400 SERIES slitter 1.8 mm	Tube Slitter for 1.8 mm	80950
400 SERIES slitter 2.2 mm	Tube Slitter for 2.2 mm	80951
400 SERIES slitter 2,5 mm	Tube Slitter for 2.5 mm	80952
400 SERIES slitter 3,0 mm	Tube Slitter for 3.0 mm	80953
400 SERIES slitter 3,3 mm	Tube Slitter for 3.3 mm	80954
400 SERIES slitter 3,5 mm	Tube Slitter for 3.5 mm	80955
400 SERIES slitter 4,0 mm	Tube Slitter for 4.0 mm	80956
400 SERIES slitter 4,5 mm	Tube Slitter for 4.5 mm	80957
400 SERIES slitter 5,0 mm	Tube Slitter for 5.0 mm	80958
400 SERIES slitter 6,0 mm	Tube Slitter for 6.0 mm	80959
400 SERIES slitter 4.4 x 8.2 mm	Tube Slitter for 4.4 X 8.2 mm	80960
<b>Ersatzmesser</b>		
400 series kit blades	Replacement blades for the blocks (2 pcs)	80235-1
400 series kit blades	Replacement blades for the blocks (10 pcs)	80235-10
400 series kit blades	Replacement blades for the blocks (50 pcs)	80235-50
<b>Ersatzkopfstücke (ALU - Left and Right block)</b>		
ALU Blocks 1,8 mm	1,8 mm (Top guide block set)	80835-001
ALU Blocks 2,2 mm	2,2 mm (Top guide block set)	80835-002
ALU Blocks 2,5 mm	2,5 mm (Top guide block set)	80835-003
ALU Blocks 3,0 mm	3,0 mm (Top guide block set)	80835-004
ALU Blocks 3,3 mm	3,3 mm (Top guide block set)	80835-005
ALU Blocks 4.4 x 8.2	4.4 x 8.2 mm (Top guide block set)	80835-006
ALU Blocks 3,5 mm	3,5 mm (Top guide block set)	80835-007
ALU Blocks 4,0 mm	4,0 mm (Top guide block set)	80835-008
ALU Blocks 4,5 mm	4,5 mm (Top guide block set)	80835-009
ALU Blocks 5,0 mm	5,0 mm (Top guide block set)	80835-010
ALU Blocks 5,3 mm	5,3 mm (Top guide block set)	80945
ALU Blocks 6,0 mm	6,0 mm (Top guide block set)	80835-011
ALU Blocks 6,0 mm	6,0 mm (Top guide block set) (with fixed blades)	80835-012
ALU Blocks 8,5 mm	8,5 mm (Top guide block set)	80835-013



example guide blocks (6.0 mm)



Specifications and descriptions are subject to change without prior notice.

überreicht durch:

**Opternus**

Opternus GmbH Optische Spleiss- & Messtechnik

Bahnhofstr. 5  
D-22941 Bargtheide

Tel. +49(0)4532-20 44-0  
Fax +49(0)4532-20 44-25

Büro Süd:

Wäldenbronner Str. 2  
D-73732 Esslingen

Tel. +49(0)711-3 10 59 99-0  
Fax +49(0)711-3 10 59 99-99

E-Mail: [info@opternus.de](mailto:info@opternus.de) - [www.opternus.de](http://www.opternus.de) - [www.opternus-shop.de](http://www.opternus-shop.de)